



Sarvisuontie 88 · 92450 Luohua
P. 0400687784 · msj-wood.fi



monipuolinen-vahva-edullinen

MSJ-WOOD OY

JUSSI-mökkiportaiden asennusohjeet

*Laivakaiteen kiinnitysohjeet
mökkiportaille*

MSJ-Wood

15.5.2010



Teit erinomaisen valinnan ostaessasi JUSSI-portaan.

Ohjeen sisältö:

Sisällysluettelo

| | |
|--|---|
| Tarvittavat työvälineet: | 2 |
| Laivakaiteen asentaminen (lisävaruste) | 3 |
| Ylimmän korokekappaleen paikoitus | 3 |
| Alempien korokekappaleiden paikoitus | 3 |
| Korokekappaleiden kiinnitys | 4 |
| Käsijohteen kiinnitys..... | 4 |

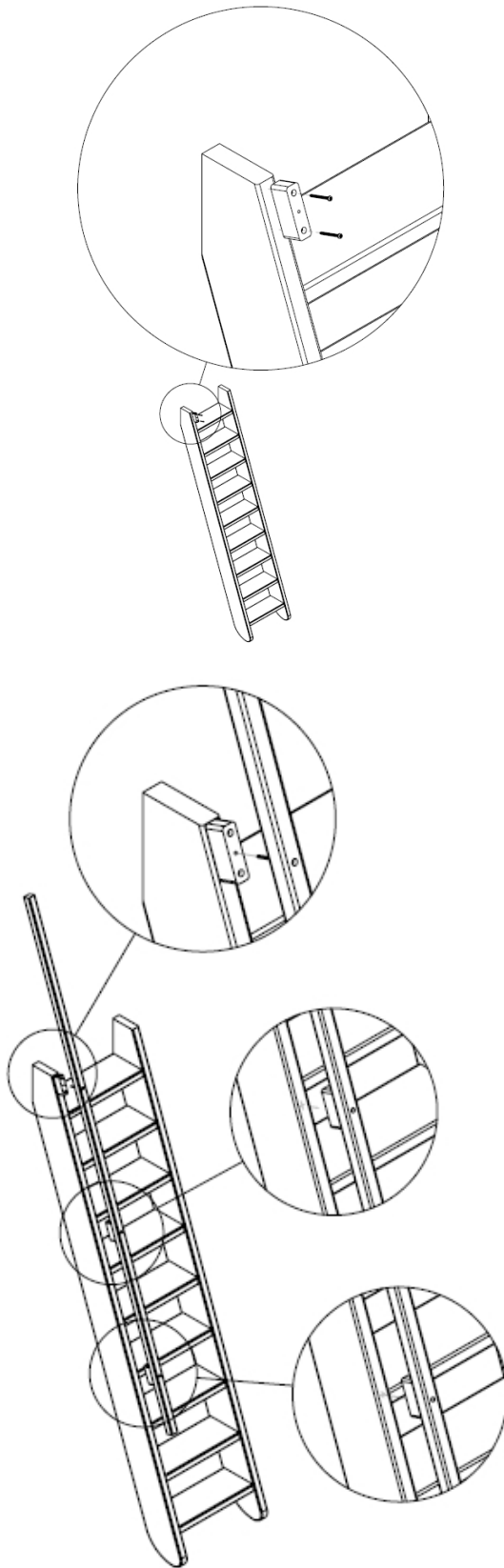
Tarvittavat työvälineet:

Portaat toimitetaan yleensä osina ja ne ovat koottavissa muotoonsa kotoa löytyvin työkaluin:

1. Ruuvimeisseli
2. Saha. Käsisaha tai jiirisirkkeli
3. Porakone, 11 mm:n, 6 mm:n porat
4. Kynä
5. Rullamitta
6. Suorakulma
7. Aaltopahvia ympäristön ja portaiden suojaukseen asennuksen aikana

Ohje sisältää viitteellisiä neuvoja Jussi puuportaiden kokoamiseksi kotoa löytyvin työvälinein.

Laivakaiteen asentaminen (lisävaruste)

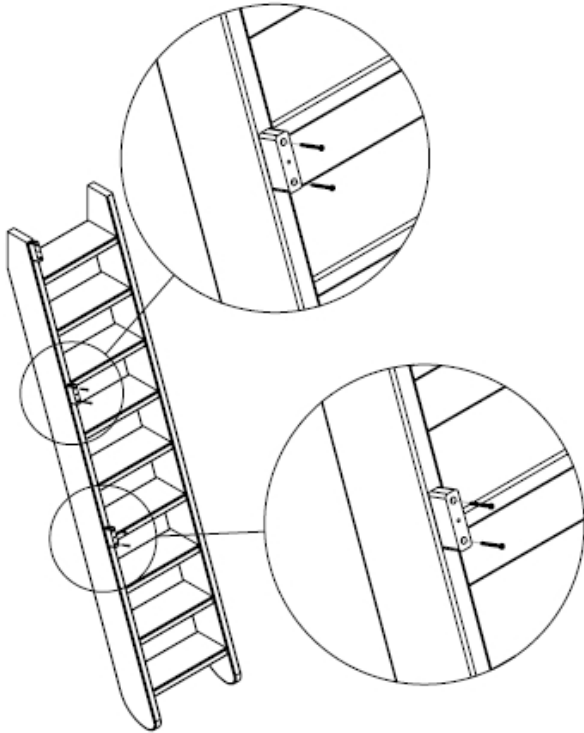


Ylimmän korokekappaleen paikoitus

- Merkitse ensimmäisen korokekappaleen kiinnityspaikka reisilankun yläkulmaan. Huolehdi että korokekappale sijoittuu reisilankun keskelle.
- Kiinnitä korokekappale 50mm ruuveilla.

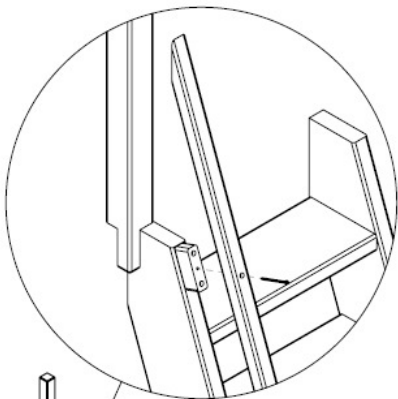
Alempien korokekappaleiden paikoitus

- Käytä käsijohteen porauksia apuna alempien korokekappaleiden kohdistuksessa; Aseta käsijohde yhdessä alempien korokekappaleineen kanssa kohteeseen kuvan mukaisesti.
- Huolehdi että käsijohde on samassa linjassa reisilankun kanssa. Merkitse nyt alempien korokekappaleiden kiinnityskohdat reisilankkuihin.



Korokekappaleiden kiinnitys

- Aseta nyt kaikki korokekappaleet reisilankkuihin tekemiesi merkintöjen mukaisesti ja kiinnitä 50 mm ruuveilla.



Käsijohteen kiinnitys

- Kiinnitä kulmapilari.
- Katkaise käsijohteen yläpää siten että käsijohde vastaa pilariin.
- Aseta lopulliseen mittaansa katkaistu käsijohde kohteeseen kuvan mukaisesti ja kiinnitä puuruuveilla.
- Aseta puiset suojahatut reikiin peitoksi.

